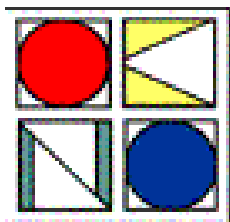


# EURO IV 68

VŠEOBECNÉ INFORMACE  
TECHNICKÁ KNIHOVNA





- **model profilu IV 68**
- **zvuková a tepelná izolace**

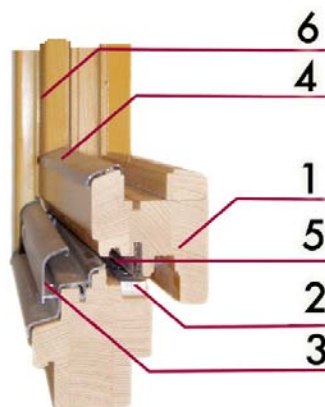
- Eurookno s profilem **68 mm** z délkově napojovaných i nenapojovaných hranolů.
- Materiál – **Smrk (SM), Meranti (ME), Dub (DB)**. Snadné otvírání křídel zajišťuje značkové celoobvodové kování **MACO Trend**. Čtyř-polohová klika umožňuje **větrání spárovou mikroventilací**.
- Standardně jsou do křídel vsazována izolačním dvojskla ( $U = 1,1 \text{ W/m}^2\text{K}$ ). Zasklívací rámeček z nerez oceli.
- Rámová a křídlová okapnice z eloxovaného hliníku dokonale odvádí vodu.
- Dokonalý nástřik vodou ředitelnými lazurami firmy **Zowosan** významně prodlužuje životnost povrchové úpravy, a tím i celého okna. K povrchové úpravě je nabízen velký výběr přírodních odstínů lazur.
- Okno vytváří **protihlukový štít o síle 32 až 36 dB**.
- Hodnoty koeficientu prostupu tepla **při zasklení  $U = 1,1 \text{ W/m}^2\text{K}$**  :

1. okno, dveře z jehličnatého dřeva  $U = 1,78 \text{ W/m}^2\text{K}$

2. okno, dveře z listnatého dřeva  $U = 2.13 \text{ W/m}^2\text{K}$

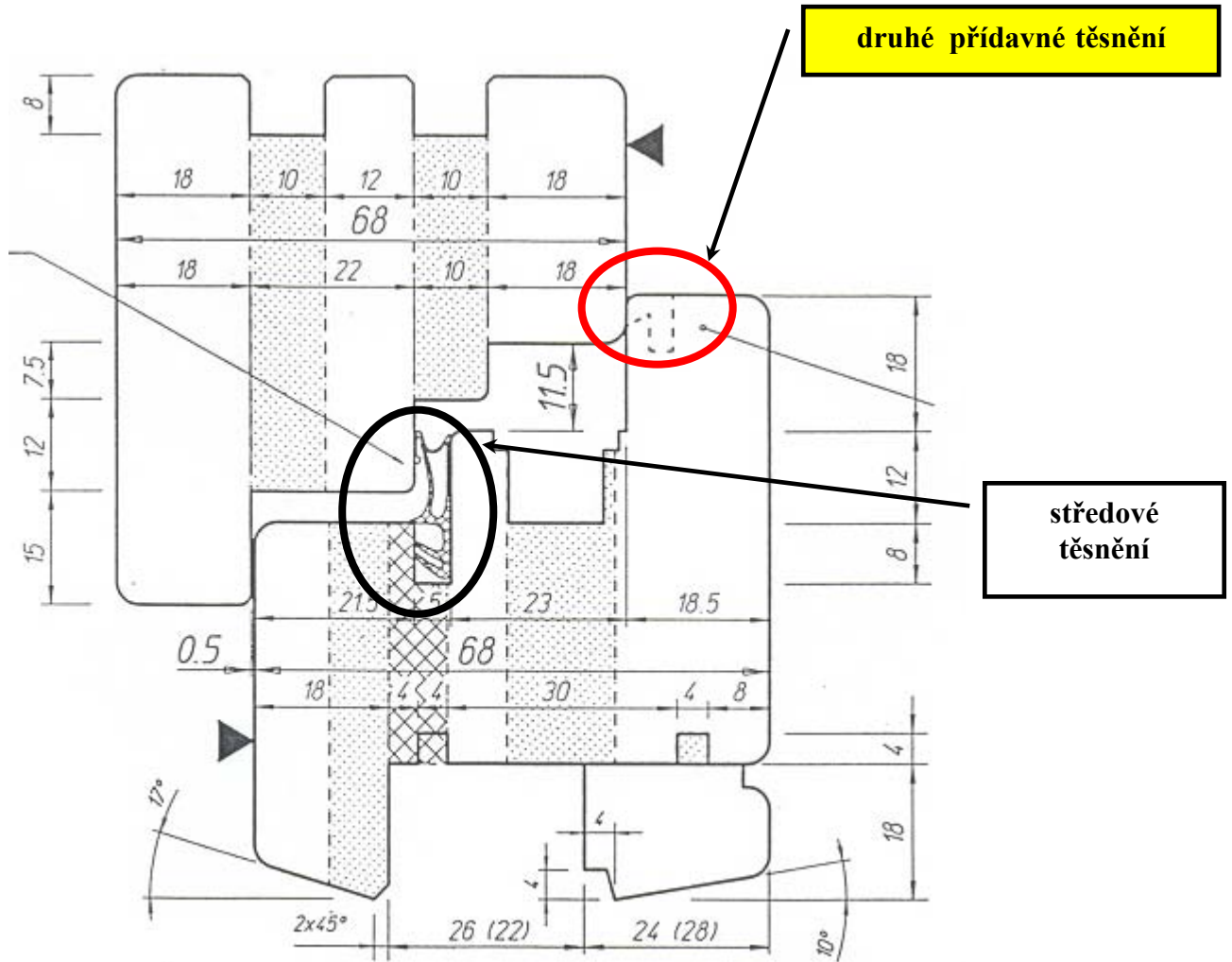
$U \Rightarrow$  Tepelná ztráta prostupem je dána koeficientem prostupu tepla okenní konstrukcí. Tepelná ztráta udává množství tepla ve [ W ], které projde za čas 1[s ] plochou 1 [  $\text{m}^2$  ] při teplotním rozdílu 1 [ K ].

- 1 - Lepený třívrstvý eurohranol
- 2 - Celoobvodové kování MACO TREND
- 3 – Velkoobjemová rámová okapnice GUTMANN
- 4 - Křídlová okapnice GUTMANN
- 5 - Těsnění elastoplen WURTH, DEVENTER
- 6 - Povrchová úprava ZOWOSAN



# DŘEVĚNÉ OKNO IV 68

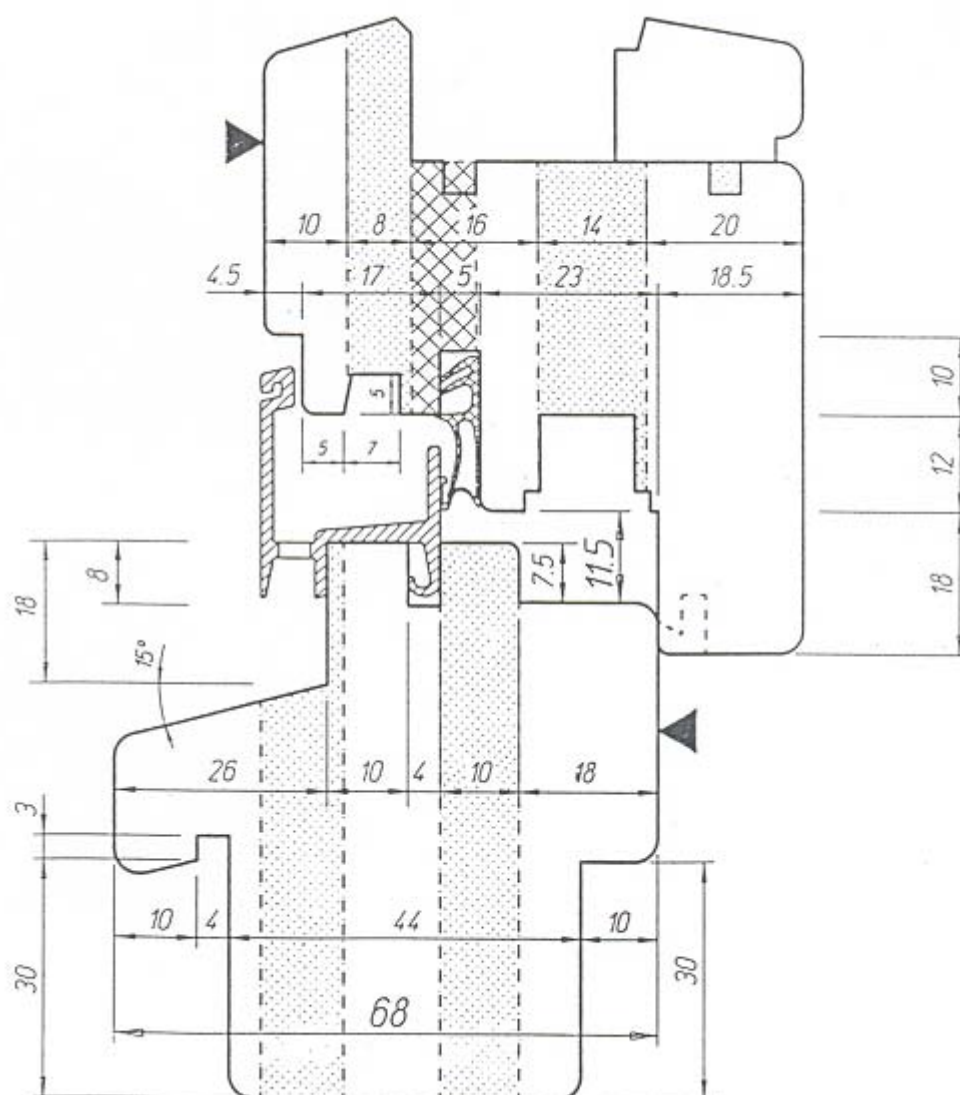
SVISLÝ ŘEZ – HORNÍ VLYSY



# DŘEVĚNÉ OKNO IV 68

SVISLÝ ŘEZ – SPODNÍ VLYSY

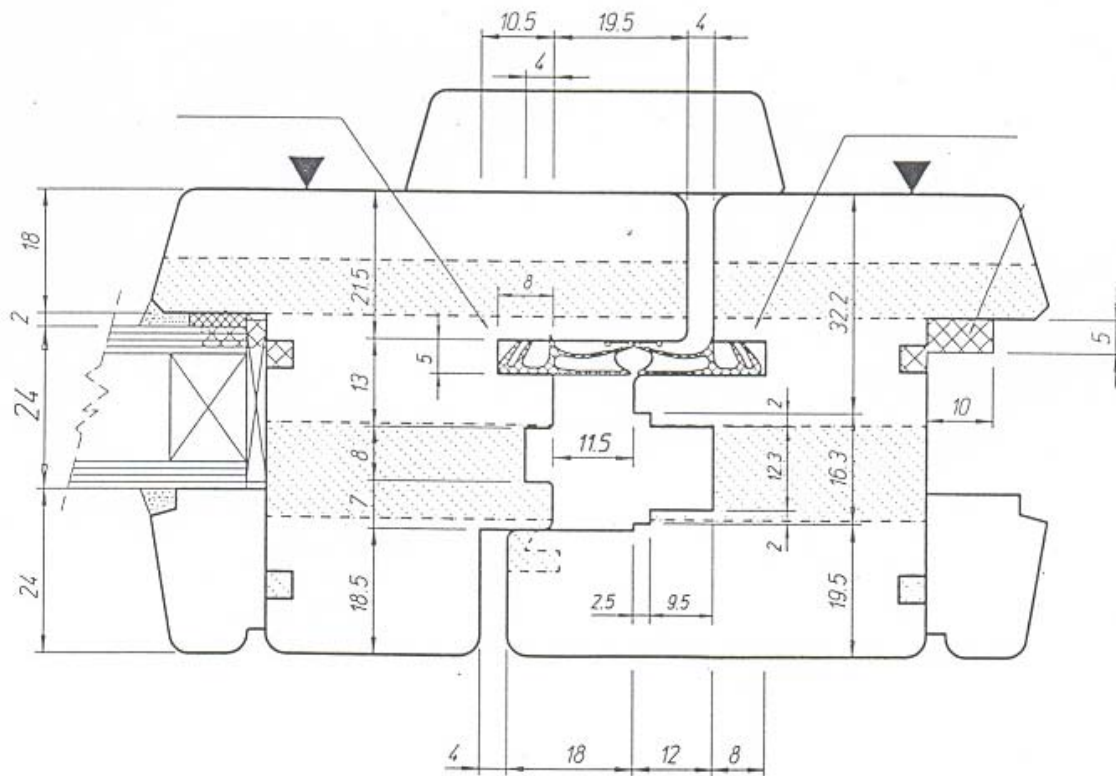
*Okna a balkónové dveře*





# DŘEVĚNÉ OKNO IV 68

STŘEDOVÝ SRAZ DVOUKŘÍDLOVÉHO OKNA  
VODOROVNÝ ŘEZ

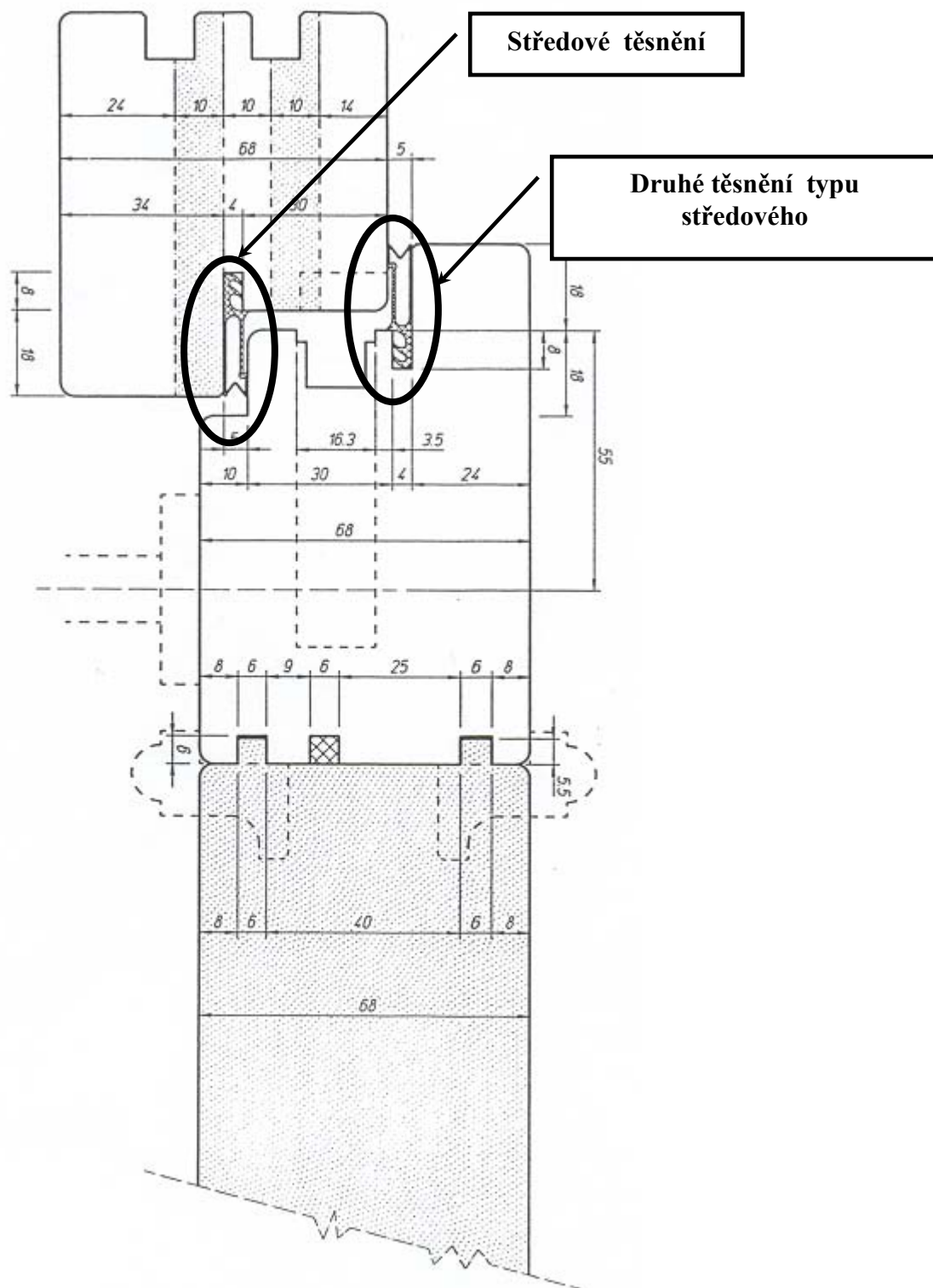


**MODEL OKNA V ŘEZU:  
Euro IV68 Standart**

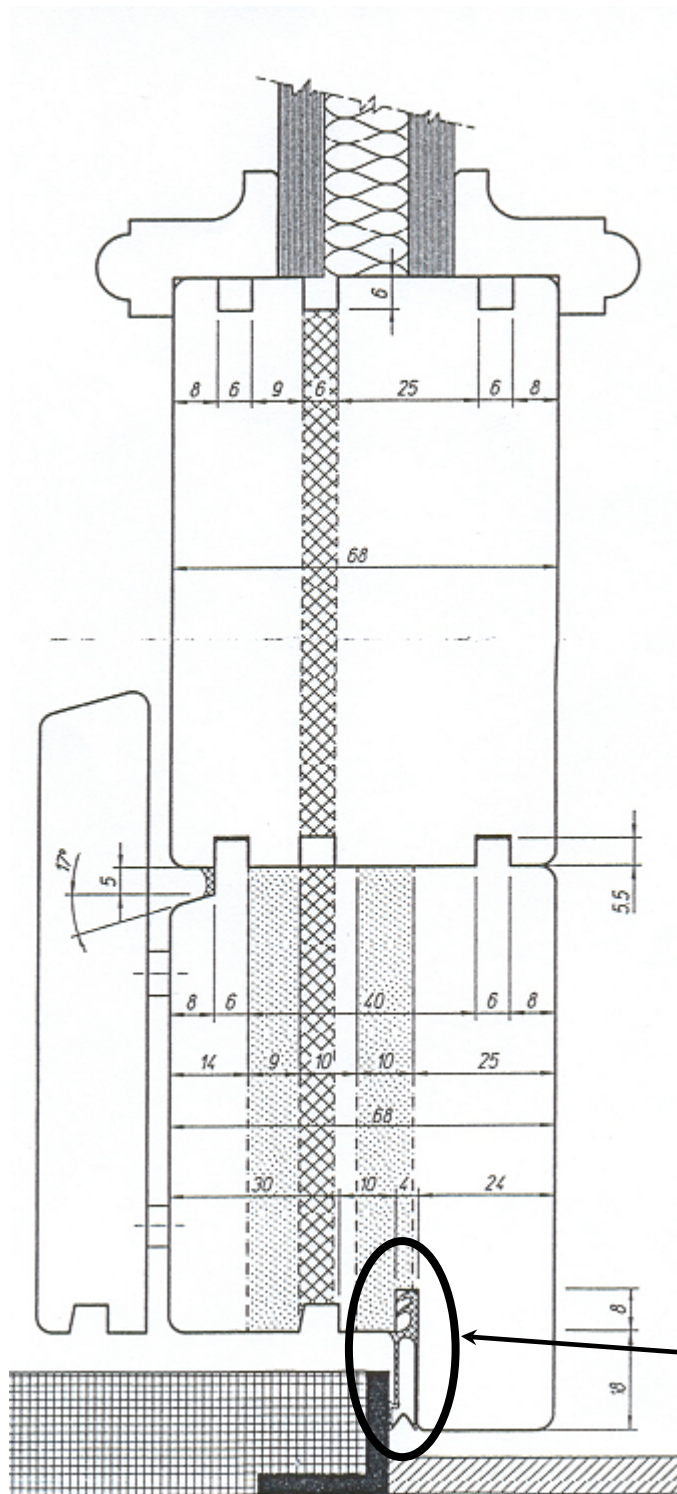


# VCHODOVÉ DVEŘE DV 68

## SYSTEM-DVOJITÝ ČEP , HORNÍ ČÁST SVISLÝ ŘEZ



VCHODOVÉ DVEŘE DV 68  
SYSTÉM-DVOJITÝ ČEP, SPODNÍ ČÁST SVISLÝ ŘEZ



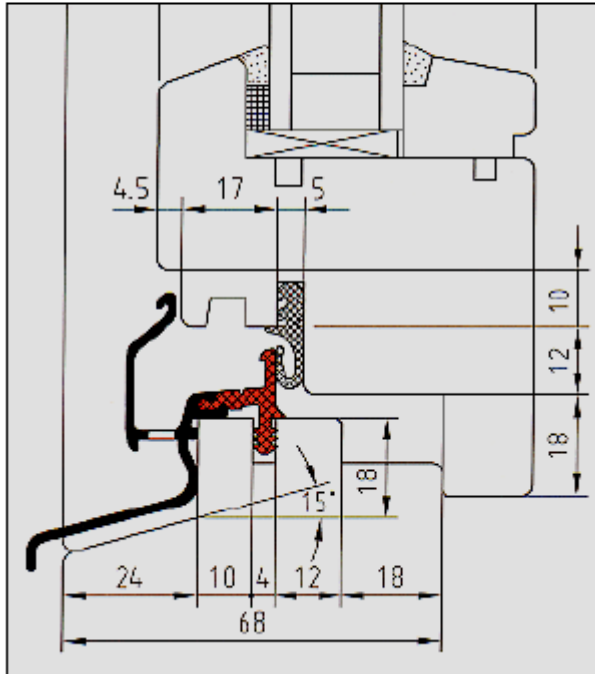
Druhé těsnění typu  
středového – zatěsnění  
prahového srázu

**MODEL VCHODOVÝCH DVEŘÍ V ŘEZU:  
Euro IV68 Rustikal**

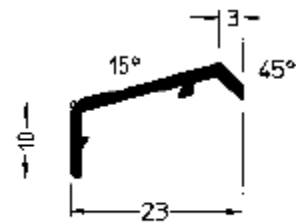


# GTR 22.44K

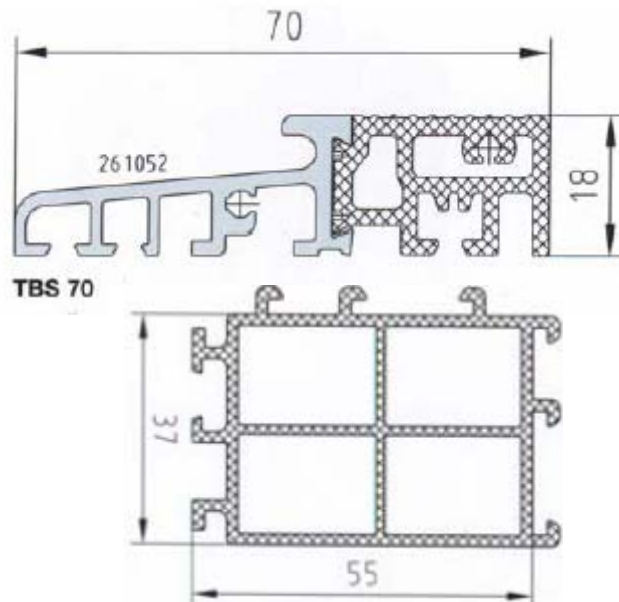
velkoprostorová termookapnice



FP-18



## PRÁH S PŘERUŠENÝM TEPELNÝM MOSTEM



Spodní hrana PRAHU =  $\pm 0$