

1.3.1 Výškové vztažné body (metrová ryska)



Metrová ryska je značka, která je umístěna přesně 1 m nad plochou hotové podlahy (OKFF). Pomocí hadicových vodováh, nivelačních nebo laserových přístrojů lze tuto metrovou rysku promítnout na libovolné požadované místo.

Zákazník je přitom povinen zajistit odpovídající výškové vztažné body. V každém poschodí se musí výškové vztažné body vyskytovat alespoň jednou. Rozestupy mezi jednotlivými vztažnými body mohou být maximálně 10 m.

Výškové body by měly být překontrolovány před každým vyměřováním příp. před započítáním montáže. Nesrovnalosti je třeba ihned sdělit zákazníkovi.

1.3.2 Poloha ve stavebním objektu



Všechny prvky musí být umístěny vertikálně, horizontálně a v přímé ose, pokud není požadováno jinak. Pokud je několik oken umístěno vedle sebe, popř. nad sebou a pokud nelze dodržet jejich „souosost“ na základě stavebních tolerancí, je třeba písemně vyjádřit pochybnosti. Přesnou polohu prvků ve stavebním objektu je nutné, pokud to není přesně stanoveno, vždy písemně domluvit se zákazníkem / projektantem.

1.3.3 Spáry mezi rámovým profilem a stavebním objektem

Pro vyměřování by měly být dodrženy minimální šířky spár podle následující tabulky. Přitom je třeba udržovat pokud možno stejnou spáru u napojení na ostění a u překladu. Tabulka platí pro všechny těsnicí hmoty, které dovolují celkovou deformaci 25 %. Pro menší deformace je třeba zvětšit minimální šířku spáry. Toto je však třeba dodržovat pouze v případě vnějších spár, neboť vnitřní spáry jsou vystaveny menším teplotním výkyvům.

Ve srovnání se silikonovými těsnicími hmotami jsou v tabulce v závorkách uvedeny srovnatelné hodnoty pro použití impregnovaných komprimovaných pásů.

povrch okenních profilů	provedení spár (minimální šířka spáry b v mm)				
	rovné ostění			zalomené ostění	
	pro délku prvku do			pro délku prvku do	
	1,5 m	2,5 m	3,5 m	2,5 m	3,5 m
Bílá	10 (8) mm	15 (8) mm	20 (10) mm	10 (10) mm	10 (10) mm
ostatní	15 (8) mm	20 (10) mm		10 (10) mm	

Tabulka: Minimální šířka spáry podle RAL při maximální celkové deformaci těsnicí hmoty 25 % (hodnoty v závorkách platí pro pásy z pěnového materiálu)

Všeobecně platí:

- **U zalomeného ostění by měla být dodržena minimální vzdálenost 10 mm mezi plochou okna a dorazem.**
- **U okenních pásů je nutné vyrovnat rozpínavost uvnitř spojení.**

1.4 Plánování montáže

Po vyměřování může začít plánování montáže. Přitom se často nevěnuje dostatečná pozornost následujícím bodům:

- Pro hladký průběh montáže je nutné přesně rozčlenit a jasně pojmenovat jednotlivé okruhy odpovědnosti. (Je firma provádějící montáž kompetentní také provádět všechny utěšňovací práce? Je třeba nanášet omítky? atd.)
- Je rovněž nutné si ujasnit, zda-li bude demontáž starých oken jakož i jejich likvidace, kterou firma zajistí, vyúčtována jako výkon vedlejší nebo zvláštní.
- Všeobecně lze při vyměřování zkontrolovat všechny vedlejší a zvláštní výkony uvedené v nabídce.
- Zejména při sanacích starých staveb je pro výběr správných upevňovacích prostředků velmi důležitý stav okenního ostění pod demontovaným oknem.

Praktické tipy

Otvírání okna by se mělo měřit do výšky (doleva, na střed, doprava) a do šířky (doleva, na střed, doprava) třikrát.

Nejmenší rozměr je pro výrobu směrodatný.

Pomocí teleskopického měřidla a vodováhy se dá zjistit, jestli je ostění vyzděno do pravého úhlu. Jiná možnost pro přezkoušení pravoúhlosti je odpich. Za tímto účelem se měří a navzájem porovnávají obě úhlopříčky ostění. Jsou-li odpichy rozdílné, nemá úhel 90°. (viz také tabulka „mezni odchylky rozměrů podle DIN 18202“)

Sloupec	1	2	3	4	5	6
Řádek	Platí pro	Mezní odchylky rozměrů v mm u jmenovitých rozměrů v mm				
		do 3	nad 3 do 6	nad 6 do 15	nad 15 do 30	nad 30
1	Rozměry v půdorysu, např. délky, šířky, rozměry os a rastru	± 12	± 16	± 20	± 24	± 30
2	Rozměry v nárysu, např. výšky poschodí, výšky podest, vzdálenosti mezi stykovými plochami a konzolami	± 16	± 16	± 20	± 30	± 30
3	Světlé rozměry v půdorysu, např. rozměry mezi oporami, pilíři atd.	± 16	± 20	± 24	± 30	–
4	Světlé rozměry v nárysu, např. pod stropy a podpěrami	± 20	± 20	± 30	–	–
5	Otvory, např. pro okna, dveře, montážní prvky	± 12	± 16	–	–	–
6	Otvory viz výše, ale s hotovým ostěním	± 10	± 12	–	–	–

Tabulka 1: Mezní odchylky rozměrů (podle DIN 18202)

Díky využití mezních odchylek rozměrů z tabulky 1 nesmí být překročeny hraniční hodnoty z tabulky 2.

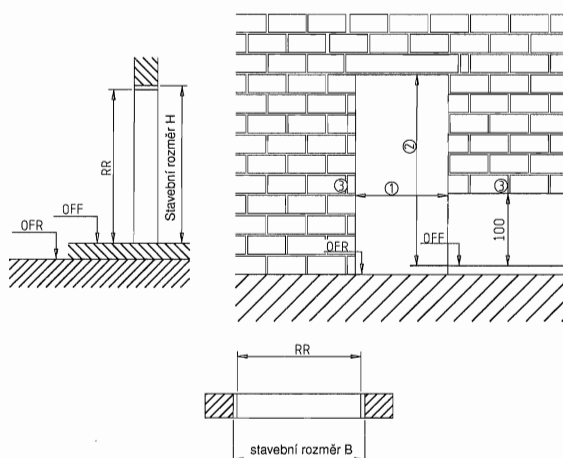
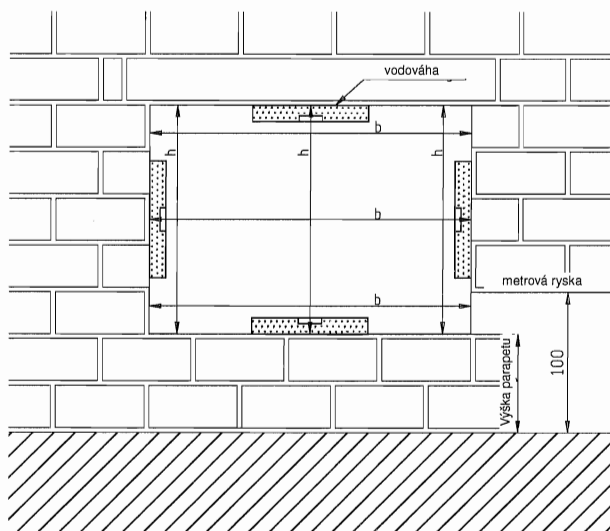
Tolerance úhlů

V tabulce 2 jsou stanoveny hraniční hodnoty pro tolerance úhlů; ty platí pro - vertikální, horizontální a šikmé plochy, rovněž i pro otvory.

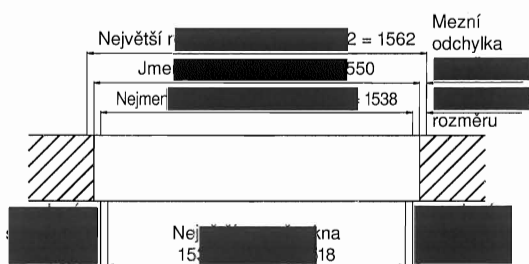
Sloupec	1	2	3	4	5	6	7
Řádek	Platí pro	Odpichy jako hraniční hodnoty v mm u jmenovitých rozměrů v mm					
		do 1	nad 1 do 3	nad 3 do 6	nad 6 do 15	nad 15 do 30	nad 30
1	Vertikální, horizontální a šikmé plochy	6	8	12	16	20	30

Tabulka 2: Tolerance úhlů (podle DIN 18202)

Díky využití hraničních hodnot z tabulky 2 nesmí být překročeny mezní odchylky rozměrů z tabulky 1.



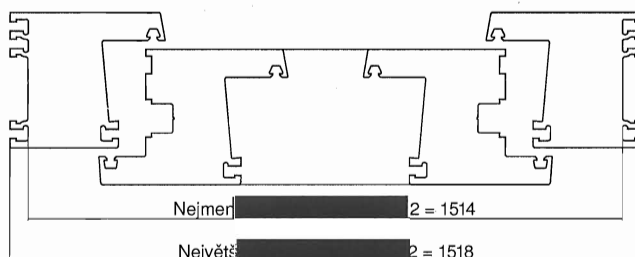
- ① Šířka světlého otvoru
 $B = RR + (2 \times 5) \text{ mm}$
- ② Výška od povrchu podlahy (OFF) ke spodní hraně překladu popř. stropu
 $H = RR + 5 \text{ mm}$
- ③ Metrová ryska
 OFF = povrch podlahy
 OFR = povrch hrubé podlahy
 RR = směrný rozměr hrubé stavby



Toleranční pojmy
 Následující toleranční pojmy jsou mimo jiné definovány v DIN 18201.
 Zde např.:

Otvor pro okno:
 Mezní odchylky rozměrů $\pm 12 \text{ mm}$
 Tolerance rozměru 24 mm

Okenní rám:
 Mezní odchylky rozměrů $\pm 2 \text{ mm}$
 Tolerance rozměru 4 mm



2 Výroba, přeprava a skladování okenních prvků

Po vyměření se okna z profilů KÖMMERLING se vyrábějí podle přesně stanovených výrobních směrnic. Ty jsou zárukou okenního systému osvědčeného podle RAL a tím také trvalé funkčnosti okenní konstrukce.

Aby tato funkčnost byla zajištěna také během přepravy a skladování, je nutné dodržovat následující zásady:

- Přepravovat a skladovat okenní prvky ve stoje (zamezení vzniku otláčených míst a průhybů).
- Nepokládat okenní prvky na rohy
- Okenní prvky jak při přepravě tak i na staveništi zásadně upevnit (zamezení tvrdých nárazů atd.).
- Nepoužívat bodové podložky (nebezpečí vzniku otláčených míst a průhybů).
- Používat podložky proti sklouznutí a překlopení (dřevěné desky, palety, stojany).
- Dbát na snášlivost použitých obalů (např. neslučitelnost materiálů).
- Zabránit hromadění tepla a vlhkosti při použití příliš těsných obalů.
- Zajistit dodatečnou ochranu povrchu profilů zejména u lakových profilů a profilů pokrytých fóliemi (fólie mohou např. vlivem vibrací při jízdě zlesknout).
- Učinit zvláštní preventivní bezpečnostní opatření při skladování oken na staveništi (ochrana povrchu okna a skla).
- Přepravu do nadmořské výšky nad 600 m n. m. vyjasnit s výrobcem skla (nebezpečí prasknutí skla).
- Zamezit dlouhodobému skladování oken na staveništi (nebezpečí poškození; podle VOB ručí dodavatel až do kolaudace oken za jejich poškození).
- Zamezit skladování okenních prvků za nízkých teplot, pokud jsou tato okna poté přímo montována. Pokud je montáž za nízkých teplot (pod 0 °C) nutná, doporučuje se předtím skladovat okna na teplejších místech (nebezpečí silnější rozpínatosti v létě popř. snížení rázové houževnatosti profilů z PVC za nízkých teplot).

3 Organizace montáže

Tato kapitola obsahuje všeobecné pokyny k organizaci montáže. Přitom zde není kladen důraz na kompletnost. Tato kapitola může být spíše chápána jako určitý podpůrný prvek.

3.1 Kontrola podkladů pro zakázku

Dříve, než začne montér s demontáží popř. montáží nových oken, doporučuje se ještě jednou překontrolovat technické podklady vztahující se

k zakázce. Toto obsahuje mimo jiné:

- Vyměrování a poziční plány
- Technické nákresy pro zvláštní pozice
- Pracovní instrukce
- Soupisky materiálu



V každém případě se doporučuje porovnat rozměry nových oken s okenním ostěním popř. s okny, která jsou již k dispozici ještě před demontáží starých a montáží nových oken.

Jestliže montér před montáží samotnou zjistí, že ji nemůže na místě provést v souladu se zakázkou, musí se ihned spojit s vedoucím montáže popř. se zákazníkem. Pochybnosti je nutné sdělit zákazníkovi písemně.

Pokud není domluveno jinak, měl by zákazník zajistit, aby byly potřebné otvory pro montáž oken k dispozici již před započítím montážních prací. Aby montér později nemusel ručit za eventuální škody, neměl by pohybovat žádným zařízením.

3.2 Demontáž starých oken

Demontáž oken zahrnuje mimo jiné následující důležité pracovní kroky:

- Porovnání rozměrů starých a nových oken ještě před demontáží
- Zakrytí veškerého zařízení za účelem ochrany proti zašpinění / poškození (v koupelně zakrýt dlaždičky kobercem apod.)
- Demontáž oken. Likvidace starých oken je přitom zvláštní výkon podle VOB. Je třeba ho vyúčtovat zvlášť podle dohody.
- Doporučuje se: Demontovat pouze tolik oken, aby žádná z místností nebyla otevřena déle než 45 minut.
- Používat vhodné podložky pro ochranu ostění starých oken při použití páčidel apod.
- Ještě před montáží nových oken odstranit z místnosti demontované díly jakož i zbytky omítky.
- Eventuální škody nahlásit ještě týž den vedoucímu montáže popř. zákazníkovi (viz formulář).

3.3 Montáž nových oken

- Kontrola a dodržování technických podkladů vztahujících se k zakázce, jako např. vyměřovacích a pozičních plánů, technických výkresů pro zvláštní pozice, pracovních instrukcí a soupisek materiálu.
- Pokud situace při montáži nesouhlasí s danými pracovními instrukcemi, ihned se spojit s vedoucím montáže / zákazníkem.
- Změny stanovené montáže by měl vedoucí montáže ihned prodiskutovat se zákazníkem a sepsat právě tak jako další výkony, které by mohl zákazník eventuálně požadovat.
- Důležité: Kolaudaci po dokončené montáži provést příp. domluvit se zákazníkem nebo architektem a nechat písemně potvrdit (viz formulář).

3.4 Všeobecná upozornění

- Je třeba dbát vždy na to, aby odvodňovací drážky popř. otvory zůstaly volné a nebyly zakryty krycími lištami, lakováním atd.
- Kovové piliny vznikající při vrtání upevňovacích otvorů nesmějí zůstat ležet na okenních rámech nebo parapetech, neboť zanechávají rezavé skvrny.
- Upevnění pomocí polyuretanové pěny je nepřípustné pro statické odvádění zátěže.
- Polyuretanové pěny, které zůstanou vystaveny vlivům počasí i po montáži oken, je nutné chránit před zkeřhnutím vhodným zakrytím (přelakováním, ochrannými páskami proti ultrafialovému záření atd.).
- Okenní rámy potřísněné polyuretanovou pěnou je třeba ihned očistit. U bílých profilů lze k tomu použít např. PUREX firmy Dr. Öffner (tel. 0531/36621) nebo profesionální čistič na pěny firmy Würth (tel. 07940/15-0). Bílé profily je rovněž možné čistit čisticím benzínem. Všechny čisticí prostředky by se měly nejprve vyzkoušet na méně viditelných místech. (pokyny pro čištění viz také rejstřík 2.4).
- Jestliže jsou potřísněné polyuretanovou pěnou také lakované profily a profily pokryté fólií, je nutné dbát při použití odstraňovačů polyuretanu zvýšené opatrnosti. Zde se vyplatí promluvit s výrobcem čisticích prostředků. V ojedinělých případech je možné použít i čisticí benzín.
- Při zakrývání profilů lepicí páskou je nutné dbát na jejich snášenlivost vůči lepidlu. Lepicí pásku po dokončení montáže a nanesení pěny ihned odstranit.
- U profilů, které jsou již z výroby opatřeny ochrannými fóliemi, se doporučuje odstranit tyto fólie ihned po montáži. Nejpozději se však ochranná fólie musí odstranit 3 měsíce po montáži oken.

1 Upevnění prvků ve stavebním objektu

Směrnice pro upevňování představují jádro montáže. Všechny prvky je třeba umístit vertikálně, horizontálně a v přímce, pokud není požadováno jinak.

Přesnou polohu okna ve stavebním objektu, pokud to není přesně stanoveno, je nutné písemně dohodnout se zákazníkem / projektantem.

Vedle definice polohy ve stavebním objektu plní upevnění především funkci odlehčení všech zátěží a jejich přenos z okna do okenního ostění.

1.1 Všeobecné zásady



Podle zemského stavebního řádu je třeba okna ukotvit tak, aby nebyl ohrožen jak život a zdraví lidí, tak i veřejná bezpečnost.

Toto základní pravidlo ze stavebního řádu platí již pro přepravu a skladování okenních prvků.

Na stěny s okny se podle DIN 18056 vztahuje požadavek, aby byl pro jejich konstrukci a upevnění sestaven kontrolovatelný statický propočet.

Stěnami s okny podle DIN 18056 se rozumí, pokud

- je plocha větší nebo rovna 9 m² a
- menší délka strany je větší nebo rovna 2 m.



Hlavní zásada:

Upevňování musí probíhat mechanickou cestou. Pěny, lepidla apod. jsou nepřipustné.

Při upevňování musí být zachována rozpínavost profilů při změnách teplot.

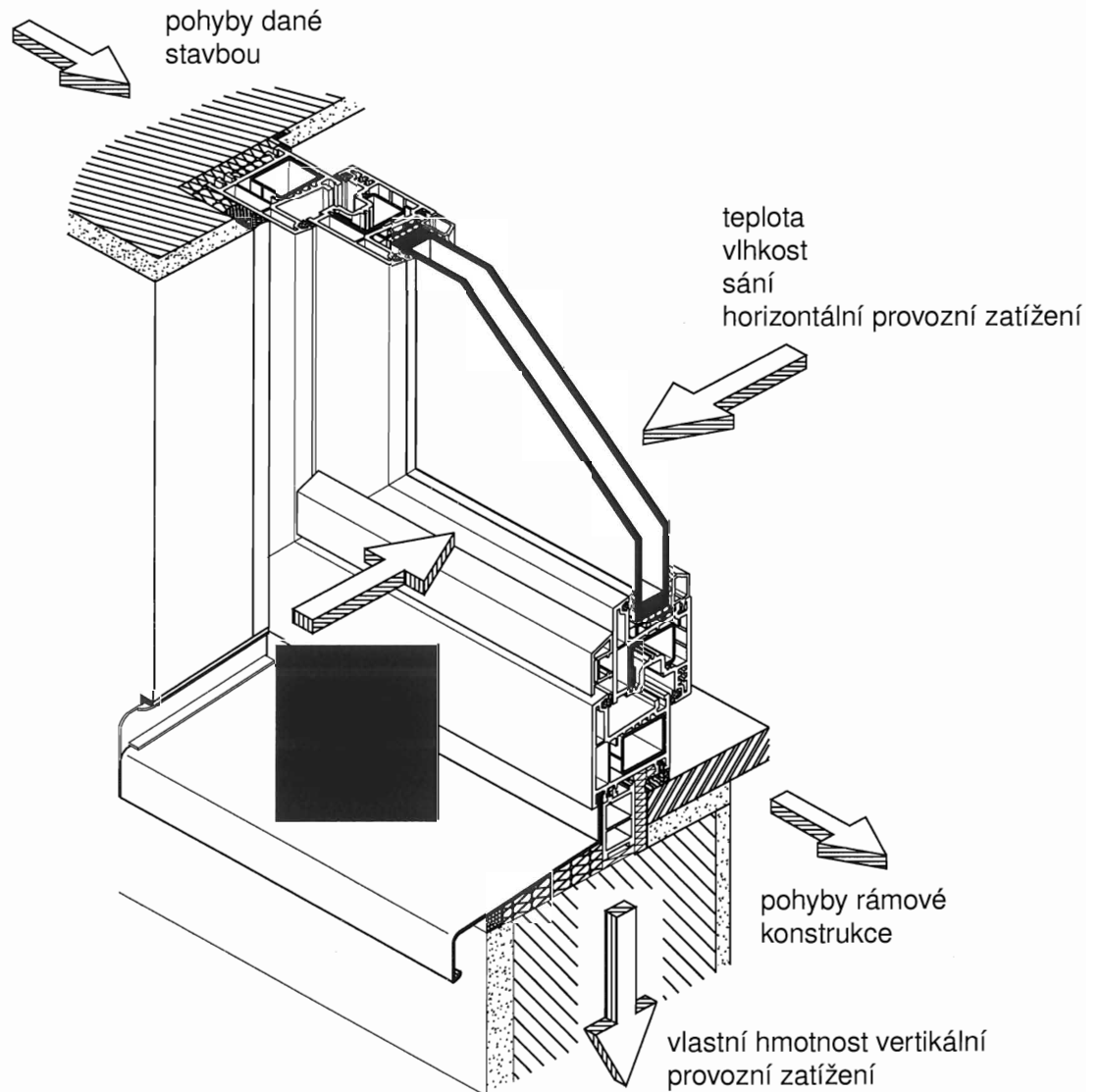
Síly vznikající pohybem budovy se nesmí přenášet na okna.



U stěn s okny navíc platí: upevňování provádět pouze upevňovacími prostředky schválenými stavebním dozorem.

1.2 Odlehčení

Upevnění musí všechny síly působící na okno přenést do stavebního objektu, a to bezpečně a zároveň s ohledem na pohyby, které působí v oblasti napojení.



Obrázek: Zátížení působící na okno

Mimo zatížení uvedených v kapitole statika jsou navíc působící síly závislé také např. na:

- tuhosti v ohybu rámových profilů
- poloze a počtu upevňovacích prvků
- teplotním rozdílu venku / uvnitř
- koeficientu tepelné rozpínivosti použitých materiálů
- poddajnosti (pružnosti) upevňovacích prostředků

Při nerespektování těchto skutečností může dojít k poškození materiálu rámu (např. trhliny v rozích) nebo k selhání upevňovacích prostředků.

Všeobecně se při upevňování ve vztahu k odvádění sil rozlišují dvě varianty:

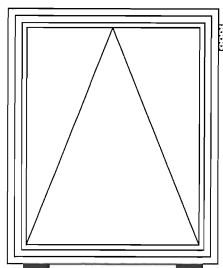
- odvádění sil v okenní rovině (např. vlastním zatížením)
- odvádění sil kolmo k okenní rovině (např. zatížením působením větru)

1.2.1 Odvádění sil v okenní rovině

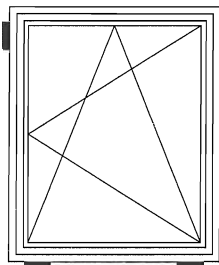
Jelikož okenní prvky podle DIN 18056 nesmí ze stavebního objektu absorbovat žádné síly, jsou pro okna směrodatné následující síly v okenní rovině:

- síla vlastním zatížením prvků. Přitom se musí dodržovat, že se okenní prvky nesmí klást přímo na sebe. Musí být zajištěn odvod sil působících vlastním zatížením pro každý prvek zvlášť.
- Vertikální provozní zatížení. Podle DIN 18055 se k nim počítá i osoba opírající se o rám křídla, která tím působí silou 500 N na okenní kliku.
- Síly vznikající rozpínavostí okenních prvků při změnách teplot.

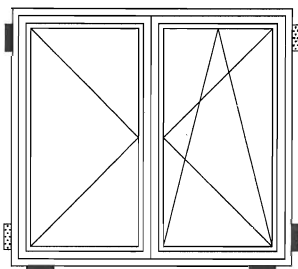
Odvádění sil v okenní rovině probíhá přes nosné špalíky. Tyto špalíky by měly být rozmístěny tak, aby byly zatíženy pouze tlakovými silami. Polohu jednotlivých nosných špalíků je třeba přizpůsobit velikosti působících sil a tuhosti v ohybu rámu. Aby vznikaly co nejmenší deformace, měly by být nosné špalíky umístěny v rozích popř. pod příčkou.



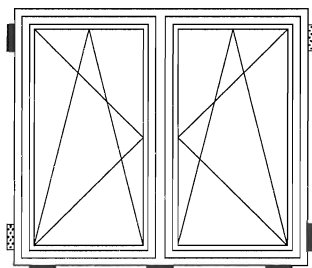
Sklopné okno



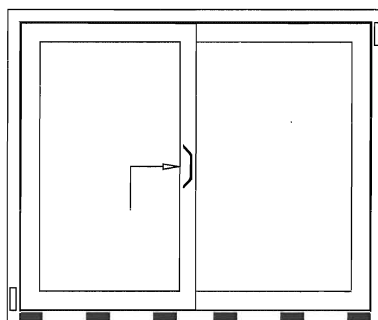
Sklopné a otočné okno





Štulpové okno



Dvoukřídlé okno se sloupkem



Posuvné dveře

-  Nosná podložka
-  Distanční podložka
(jako distanční podložky mohou sloužit také vhodné upevňovací prostředky.)

Obrázek: Standardní rozmístění nosných podložek

U vícedílných prvků je třeba rozmístit nosné podložky logicky podle smyslu. Vodítkem k tomu může být vypodložkování zasklení.

Při použití nosných podložek je třeba brát v úvahu jejich snášenlivost s PVC a trvalou pevnost v tlaku. Ideální vlastnosti v tomto směru mají zpravidla podložky z PVC.

Nejlepším řešením je kombinace nosné podložky a upevňovacího prvku.

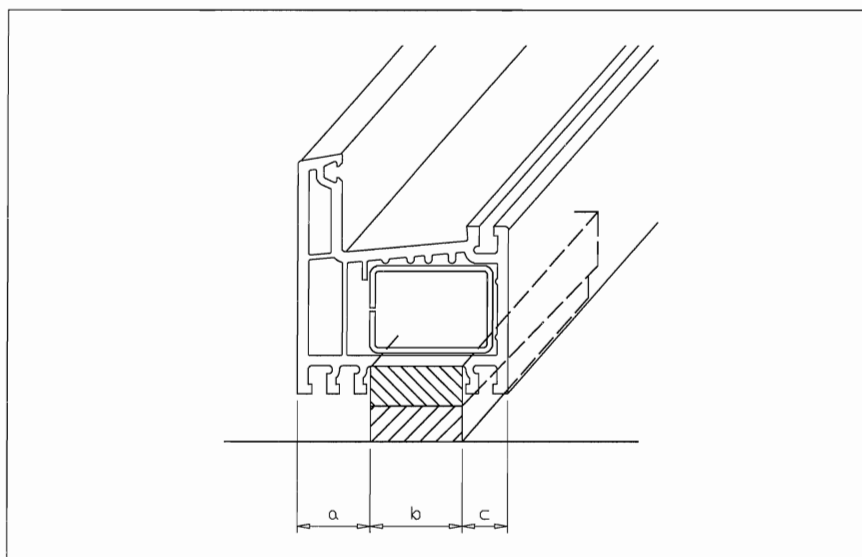
Jako zjednodušení montáže se zde osvědčily vedle podložek také další pomocné montážní prvky resp. montážní systémy.

Všeobecně platí:

- Nosné a distanční podložky je třeba rozmístit tak, aby nebránily tepelné rozpínivosti profilů.
- Klíny, které během montáže slouží k fixaci, musí být po upevnění bezpodmínečně odstraněny.
- Nosné a distanční podložky se nesmí v žádném případě odstranit.
- Při použití nosných podložek je třeba brát v úvahu pozdější utěšňování. Je třeba naplánovat dostatečný prostor pro vnitřní a vnější utěsnění.
- Musí být schopny přenést působící tlakové zatížení.
- Musí být rozmístěny pevně a neposuvně.
- Nesmí bránit pozdějšímu utěšňování.
- Musí být vyrobeny z materiálu, který je trvanlivý a nepodléhá hnilobě. Musí být zajištěna jejich snášenlivost s dalšími materiály použitými při montáži oken.
- Rozmístění nosných podložek by mělo přibližně odpovídat rozmístění podložek použitých při zasklení.

Důležité:

Při montáži oken odolných vůči vloupání je třeba dbát na správné vyplňování na uzavíracích místech. Vyplňování přitom znamená rozmístění distančních podložek v uzavíracích místech. V kapitole zasklení je blíže popsán rozdíl mezi nosnými a distančními podložkami.



Obrázek: Příklad provedení nosných podložek (zde ve formě klínu, je však možné také vícevrstvý),
 a = potřeba místa pro vnější utěsnění, např. napojení okenního parapetu
 b = potřeba místa nosné podložky,
 c = potřeba místa vnitřního utěsnění, např. napojení vnitřního parapetu

1.2.2 Odvod sil kolmo k okenní rovině

Jak již bylo popsáno v kapitole statika, působí kolmo k okenní rovině např. následující síly:

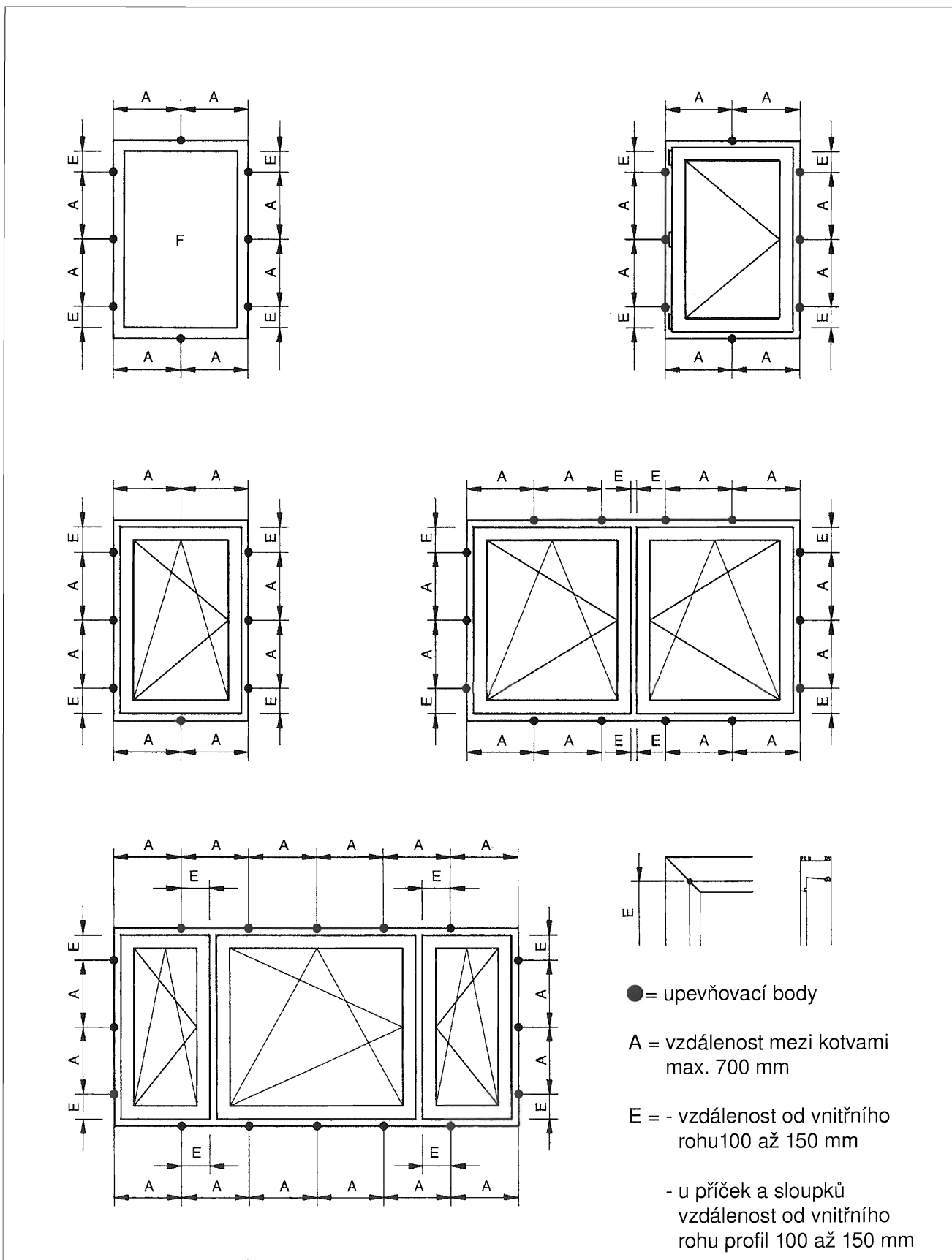
- Zatížení působením větru, v závislosti na výšce zástavby
- Vodorovné provozní zatížení jako pojistka proti pádu ve výšce mezi 900 a 1100 mm (podle zemského stavebního řádu). Přitom se rozlišuje mezi veřejnými (1kN/m) a soukromými (0,5kN/m) stavbami.



Mechanické upevňovací prostředky musí zachytit všechny druhy zatížení. Pro upevnění oken není vhodné používat lepidla, polyuretanové pěny apod.

Při upevňování musí být zaručena rozpínavost profilů při změnách teplot.

Maximální vzdálenosti mezi mechanickými upevňovacími prostředky jsou znázorněny na následujícím obrázku. Zde se poukazuje na to, aby byly dodrženy maximální vzdálenosti jak v horním, tak v dolním vodorovném rámovém profilu. Jestliže to nelze zajistit (např. z důvodu použití rolet), potom je třeba s přihlédnutím na statické parametry použít dodatečné výtzuhy (viz kapitola Statika).



Obrázek: Rozmístění upevňovacích prvků oken a dveří s okny v běžném případě

1.3 Všeobecné pokyny pro upevňování oken:

- Správně vrtat, nepoužívat příklepové nástroje (kromě do betonu).
- U zdiva vrtat pokud možno do spár vyplněných maltou.
- Dbát na nosnost a délku hmoždinek (s přihlédnutím ke konstrukci stěny), respektovat pokyny výrobce.
- Používat pro hmoždinky vhodné šrouby, kotvy, třmeny, montážní systémy atd.
- Díry po vrtání profouknout.
- Je nutné dodržovat, v závislosti na stavebním materiálu, vzdálenosti mezi osami a okraji uváděné výrobcem hmoždinek.
- Šrouby dotahovat rovnoměrně a s ohledem na rám bez pnutí (používat pouze vrtačky a příklepová kladiva s omezovačem točivého momentu).
- Nejvhodnější je kombinace nosné podložky a upevňovacího prvku.
- Nedoporučuje se zatloukání hřebíků, včetně speciálních.
- Při sešroubování spodního vodorovného rámového profilu skrz rám volit osu pro vedení šroubu co možná nejvíce dovnitř (případně vnikající voda tak může nerušeně odtékat šikmou drážkou).
- Aby do komory pro výztuhu nemohla vniknout voda, hmoždinky trvale utěsnit.

Po upevnění:

- Kontrola pevného usazení okenních prvků. Sedí pevně všechny hmoždinky a jsou všechny zakryty krytkami (zabránění vniknutí vody do komor).
- Je jejich usazení vodorovné, kolmé a je v jedné ose. Ve směrnících RAL se k tomuto píše: „Maximální přípustné tolerance odchylek od svislice a horizontály činí do 3,0 m délky prvku 1,5 mm, nejvýše však 3 mm.“
- Odstranit vyrovnávací a fixační klíny. Dřevěné klíny použité pro vyrovnání okna nejsou nosnými podložkami a proto se musí po upevnění okna opět odstranit.
- Vyčistit spáry (odstranit zbytky po vrtání), v případě nutnosti spáry vyspravit příp. připravit pro utěšňování.
- Funkční kontrola okna.
- Odstranit špony po vrtání.

1.4 Upevňovací prostředky

Všeobecně platí, že by upevňovací prostředky měly odpovídat zatížením, která na ně budou působit. Přitom je třeba brát v úvahu vedle statických zatížení také zvláštní požadavky jako např. odolnost vůči vloupání a tepelnou izolaci. Rozhodující pro výběr správných upevňovacích prvků je zejména konstrukce ostění a použité materiály.

Mechanické upevňovací prostředky nesmí bránit tepelné rozpínavosti profilů. Z tohoto důvodu nejsou pro upevňování plastových okenních prvků vhodné např. skoby.

Jaký upevňovací systém použít, závisí např. na:

- silách, které je třeba přenášet (např. síla větru).
- poloze okna ve stavebním objektu (např. poloha v izolační rovině u dvouvrstvého zdiva).
- konstrukci stěny (např. masivní stavba nebo dřevěná hrázdná stavba).
- očekávaných pohybech ve spárách (např. okenní pásy v jiné než bílé barvách).



Je třeba respektovat pokyny a směrnice pro zpracování vydaných výrobcí upevňovacích prostředků.

Ve směrnících pro zpracování vydaných výrobcí upevňovacích prostředků je např. podrobněji popsáno nutné dodržování predepsaných vzdáleností okrajů od hrany zdiva.

Obecně lze při výběru upevňovacích prostředků rozlišovat mezi přímým šroubovým upevněním (s hmoždinkou nebo bez), nepřímým upevněním pomocí kotev a upevněním pomocí zvláštních dílů (montážní systémy atd.).
(obrázky příkladů viz list 2.3 13)

1.4.1 Přímé šroubové upevnění

V případě tohoto šroubového upevnění se šroubuje „přímo“ skrz rámový profil do ostění. Přitom lze rozlišovat mezi sešroubováním s nebo bez hmoždinky.

Výhody:

- možnost rychlého sešroubování rámu.
- v případě sanace starých staveb nehrozí poškození omítky.
- upevňovacími díly není narušena vnitřní ani vnější utěšňovací rovina.

Nevýhody:

- malé pohlcení zátěže u hmoždinky kvůli dodatečnému příčnému zatížení.
- zejména v případě přímého sešroubování dbát na to, aby nebyl okenní rám příliš stažen směrem k ostění.
- je nutné použít nosnou podložku pro odvod vlastní hmotnosti.
- malé pohlcení pohybů v oblasti napojení.
- upevnění v izolační rovině je možné pouze použitím dalších dílů, např. úhelníků.

1.4.2 Nepřímé sešroubování pomocí kotev

Nepřímé sešroubování obsahuje oproti přímému sešroubování mezi-prvek, který se montuje mezi rám a ostění. Běžné konstrukce se přitom označují, v závislosti na regionu, jako třmeny, skoby nebo kotvy.

Při upevňování se nejprve spojí kotva s osazovacím rámem např. pomocí zaháknutí nebo sešroubování. Potom se kotva upevní do zdiva.

Výhody:

- možnost většího zachycení zatížení způsobeného silou větru, neboť hmoždinka je zatížena pouze na stříh.
- možnost relativně volného pohybu v okenní rovině.
- rám se nepovrtává, voda tak nemůže vniknout do profilu rámu.

Nevýhody:

- ostění musí být bez omítky popř. bez obkladů.
- pro zachycení vlastní hmotnosti je nutné použít nosnou podložku.
- dodržování průchozího vnitřního utěsňování spár je obtížnější.

1.4.1 Nepřímé sešroubování pomocí úhelníků, konzol a fasádních kotev

Tyto dodatečné stavební díly se používají převážně pro upevnování fasád ale také např. pro dveře s okny atd. Jelikož jsou tyto dodatečné stavební díly na rozdíl od skob neohebné při použití všemi směry a představují tím určité prodloužení stěny, lze tyto upevňovací prostředky zpravidla srovnávat s upevňovacími prostředky využívající přímé sešroubování.

(výhody a nevýhody viz bod „přímé sešroubování“).

1.4.2 Montážní systémy

Místo přímého sešroubování popř. nepřímého sešroubování pomocí třmenů nebo úhelníků je možné také použít vhodný montážní systém. Výhoda těchto systémů spočívá zejména v tom, že zaručují odvod sil jak v okenní rovině tak i kolmo k ní a navíc je lze nastavit tak, že se přitom již nemusí použít nosné podložky.

Montáž oken horizontálně, vertikálně a v přímé ose je možná bez použití dalších stavebních dílů. Tímto montážní systémy montáž značně ulehčují.

Příslušné stavební díly umožňují upevnování oken také v izolační rovině stěnové konstrukce (např. u dvouvrstvého zdiva).


Důležité:

Také montážní systém musí odpovídat konkrétnímu účelu jeho použití. To se týká vedle zátížení působením větru také dalších požadavků jako např. odolnosti vůči vloupání.

Zde je uveden malý přehled montážních systémů dostupných na trhu:

Název	Výrobce / prodejce	Poznámka
ADJUFIX	Winmon GmbH Tel 05031/972403	Osvědčení o zkoušce také pro odolnost proti vloupání.
SFS JB	FS Stadler GmbH & Co KG Tel 06171/700240	Zkouška až do zátěžové skupiny A.
Logotec	Logotec Tel 02433/443940	Zkouška ohlášena na ift-Rosenheim. Stavební díl nepředstavuje žádný teplotní most, neboť je kompletně z umělé hmoty

Tabulka: Přehled montážních systémů

1.4. 5 Výběr vhodného upevňovacího prostředku

Jelikož má každý upevňovací prostředek své výhody i nevýhody, měly by být ještě před výběrem upevnění jednotlivé výhody a nevýhody vzájemně porovnány.

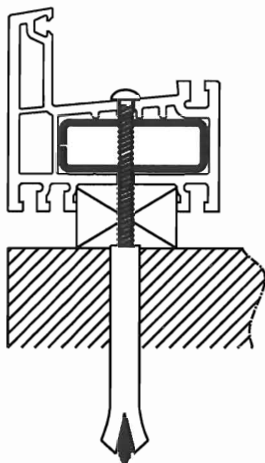
Přitom je nutné respektovat směrnice vydané výrobcem upevňovacích prostředků.

Při výběru by měla pomoci následující tabulka:

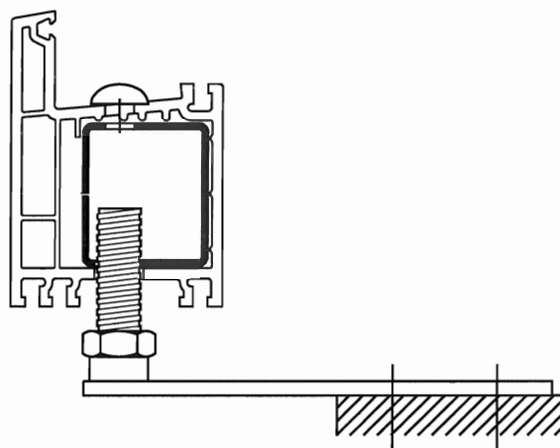
	Přímé sešroubování	Nepřímé sešroubování pomocí kotev	Zvláštní řešení jako např. montážní systémy
Potřeba místa	++	-	+/-
Pozdější viditelnost	-	++	+/-
Absorpce rozpínání	+/-	++	-/+
Utěsnění okna	++	+/-	++
Vícefunkčnost (např. není nutný nosný špalík)	-	-	+
Doba montáže	-	-	+
Montážní poloha oken	--	+/-	++
Izolace spáry	+	+/-	+

Tabulka: Porovnání různých upevňovacích prostředků

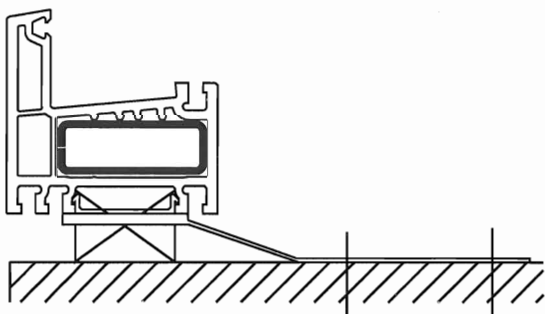
Sešroubování rámu pomocí hmoždinky



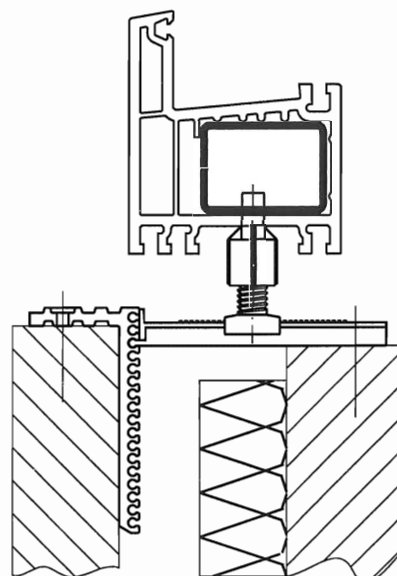
Možnost upevnění systémem Adjufix



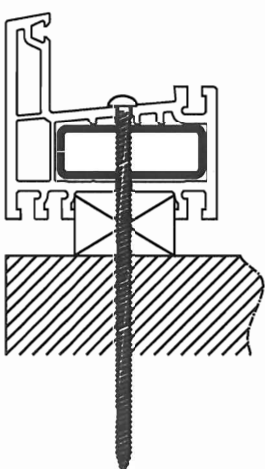
Sešroubování rámu pomocí kotev



Možnost upevnění systémem Logotec



Sešroubování rámu bez hmoždinky



Upozornění:
 Sešroubování skrz rám je třeba trvale utěsnit.

Šířka spáry

Na napojeních ostění jakož i na překladu je třeba dodržovat pokud možno stejně široké spáry. Při použití silikonových těsnicích hmot jako utěšňovacího materiálu spár je třeba věnovat pozornost následující tabulce.

povrch okenních profilů	provedení spár (minimální šířka spáry b v mm)				
	bez dorazu			u vnitřního dorazu	
	pro délku prvku do			pro délku prvku do	
	1,5 m	2,5 m	3,5 m	2,5 m	3,5 m
bílá	10 (8) mm	15 (8) mm	20 (10) mm	10 (10) mm	10 (10) mm
ostatní	15 (8) mm	20 (10) mm		10 (10) mm	

Tabulka: Minimální šířka spáry podle RAL při maximální celkové deformaci těsnicí hmoty 25 % (hodnoty v závorkách platí pro pásy z vylehčeného plastu)

U vnějších parapetů z přírodního nebo umělého kamene by se měla použít parapetní lišta nebo odpovídající profil (mezi spodním rámem a parapetem). Tím se zabrání vzniku teplotních mostů mezi vnějším a vnitřním parapetem.